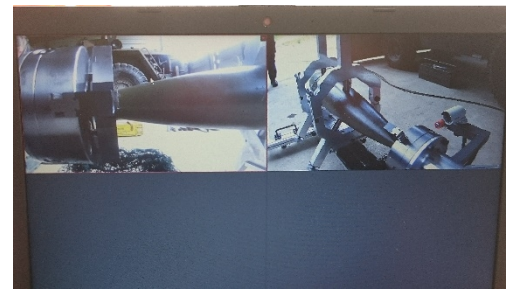
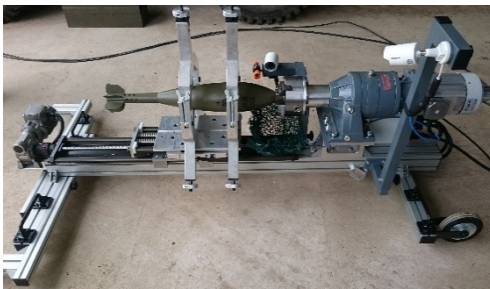
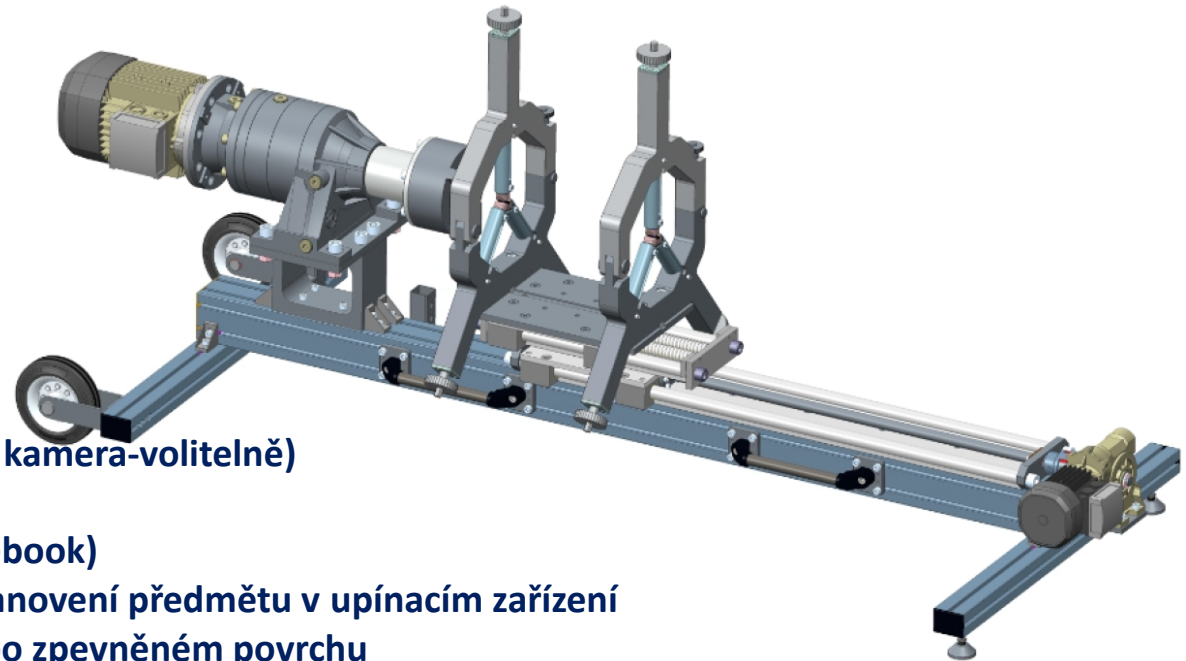


MOZ-2M je unikátní mobilní zařízení, vyvinuté speciálně pro potřeby bezpečného odstupného uvolnění a odstranění zapalovačů z nebezpečné munice včetně trubkových bomb.

- Montovaný nosný rám tuhé konstrukce s nadstavbou
- Motor s vřeteníkem a čelistmi pro upnutí předmětu
- Pracovní plocha s upínacím zařízením pro uchycení předmětu
- Kamerové systémy (2x CCD TV kamera, 1x IR kamera-volitelně)
- Rozvaděč
- Konzola dálkového ovládání (zodolněný notebook)
- Laserové zaměřovací zařízení pro přesné ustanovení předmětu v upínacím zařízení
- Jednoduchý podvozek pro přesun MOZ-2M po zpevněném povrchu
- Přívěsný vozík kategorie O1 pro přepravu MOZ – 2M



Přívěsný vozík kategorie O1

Délka x Šířka x Výška	2 100 mm x 1200 mm x 800 mm
Hmotnost	Max. 210 kg bez příslušenství
Velikost předmětu pro upnutí	10 mm – 225 mm
Min. hmotnost předmětu	160 kg
Typ upínání	Manuálně
Velikost pracovní plochy	1 000 mm, posuv v podélném směru 500 mm
Motor posuvného mechanismu	220 V/50 Hz, výkon 0,55 kW
Tažná síla	Min. 15 000 N
Rozsah rychlosti posuvu	10 mm – 100 mm/min
Motor vřeteníku	220 V/50 Hz, výkon 1,1 kW
Vřeteník/Sklíčidlo	Převodový poměr vřeteníku 1:221, 3 nebo 4 čelistové sklíčidlo
Max. krouticí moment vřeteníku	1 500 N/min, krátkodobě až 2 500 N/min
Rozsah otáček vřeteníku	3 – 6,3 ot/min
Velikost průměru předmětu pro upnutí v čelistech	Průměr předmětu od 10 mm – 110 mm
Typy čelisti pro upnutí zapalovačů	Rovné, šikmé, pohyblivé dle požadavků
Ovládaní zařízení	Zodolněný notebook s SW, dálkové ovládaní
Dálkové ovládaní a přenos obrazu	Kabelem až do vzdálenosti 100 m
Kamerový systém	2 x denní citlivá HD kamera, 1x nechlazená IR kamera-volitelně
Obousměrná audio komunikace	1 operátor u řídicího systému, 1 u zařízení
Souosost předmětu s čelistmi	Laserový zaměřovací systém
Napájení	Z veřejné sítě nebo elektrocentrály o výkonu 3 kW

